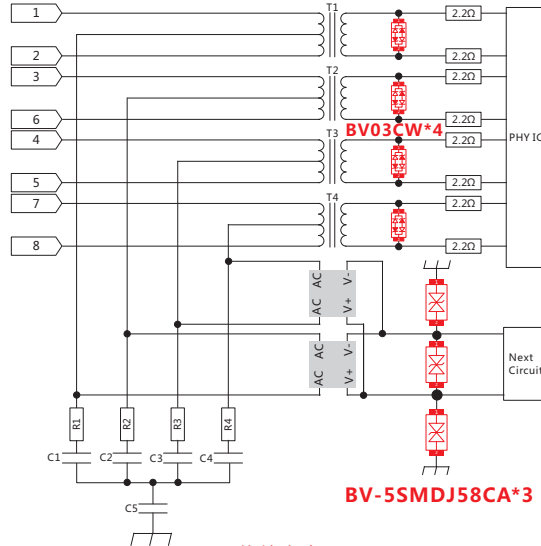


POE端口三合一TVS

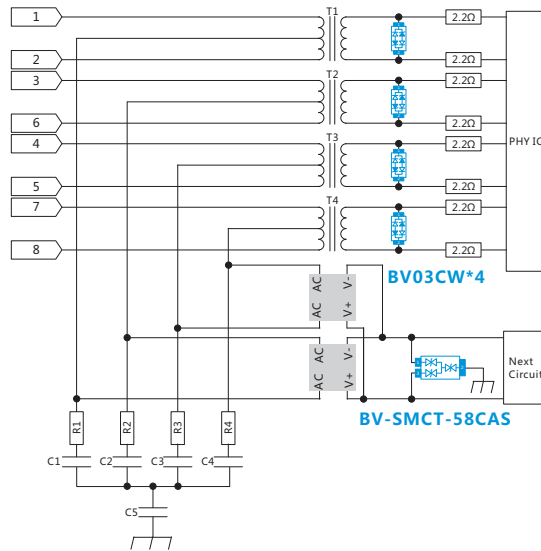
3 in 1 TVS for POE port

方案图/Solution



传统方案

槟城电子创新方案



防护等级/Surge level

- IEC61000-4-5:2014
- 10/700μs-5/320μs
- DM:2KV / CM:6KV

优势/Features:

- 小型化设计，低残压，方案使用器件少；
Miniaturization, low clamping voltage.
- 安全性高。
More sample, more safety.

产品参数/Datasheet

| Part Number | Off state Voltage | | Breakdown Voltage | | Clamp Voltage | | Surge Waveform (μs) | Ppp (W) | Package | Size L*W*H (mm) |
|---------------|----------------------|--------------------------------|-------------------------|--------------------------------|--|---------------------|---------------------|---------|---------|-----------------|
| | V _{DRM} (V) | I _{DRM} 25°C(μA) Max | V _{BR} (V) Max | I _R (mA) | V _C @ I _{PP} (V) Max | I _{PP} (A) | | | | |
| BV-SMCT-58CAS | 58 | 1 (Pin1to2 Pin2to3 Pin1to3) | 71.2 | 1 (Pin1to2 Pin2to3 Pin1to3) | 93.6 | 53.5 | 10/1000 | 5000 | SMC-T | 8.0x5.9x3.0 |